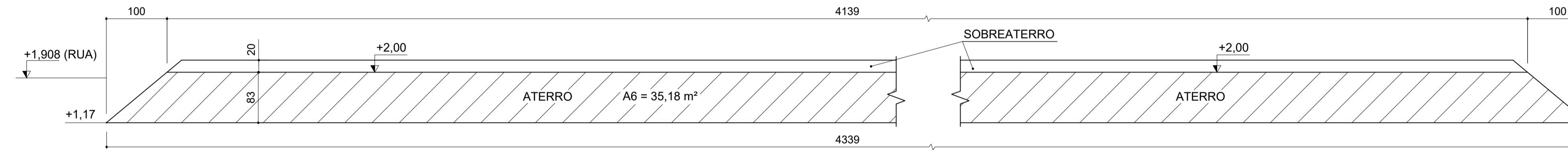
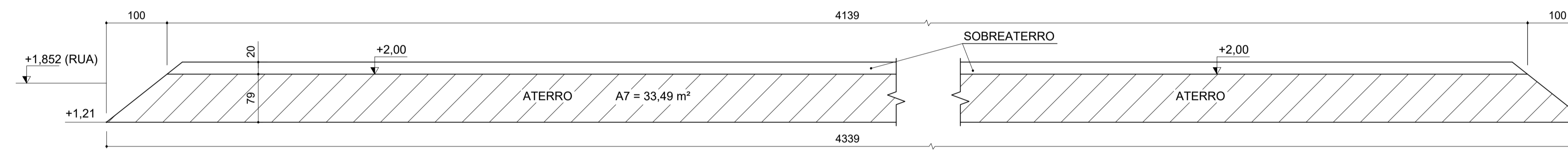


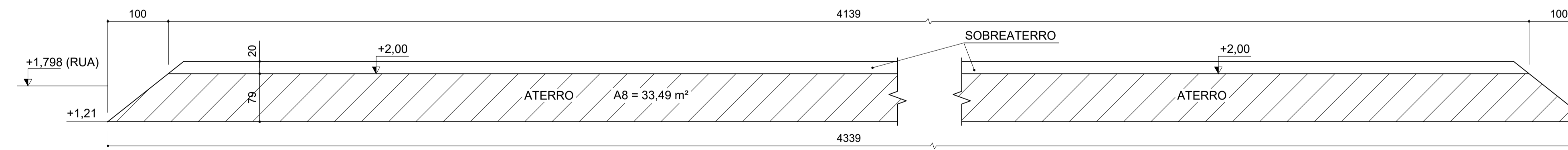
SEÇÃO 05
Esc.: 1/50



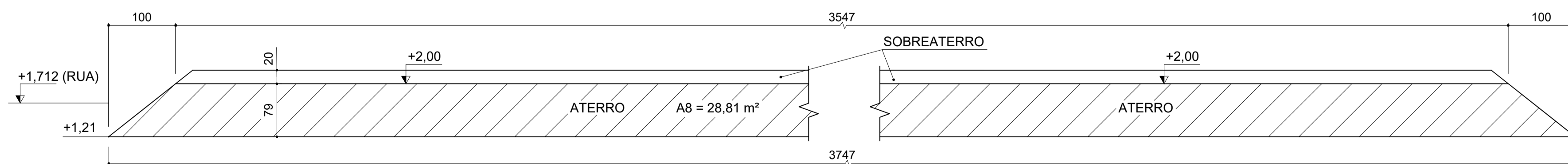
SEÇÃO 06
Esc.: 1/50



SEÇÃO 07
Esc.: 1/50



SEÇÃO 08
Esc.: 1/50



SEÇÃO 09
Esc.: 1/50

REV.	EMISSÃO INICIAL	DATA	DEC.	VERIF.	APROV.
0					

PEDRO MARCÃO ENGENHEIROS ASSOCIADOS LTDA.
 Rua Oswaldo Cruz, nº332, Cj. 32-Tel: 0xx13-3223.5168-Boqueirão-Santos/SP

Eng Civil - Pedro M. M. Marcão Eng Civil - Sérgio Massao Adati
 Eng Civil - Claudia M. Volta Alonso Eng Civil - Marcos Lopes Santos

PROJETO ESTRUTURAL

ENGENHARIA DE PROJETOS

ENG.: Pedro M. M. Marcão ENG.: Claudia M. Volta Alonso
 CREA: 0600973330/D CREA: 5061976508

TÍTULO:	Terraplenagem - Área I-1		
OBRA:	EMPREENHIMENTO HABITACIONAL		
END.:	Marginal da Rodovia Imigrantes S/Nº - São Vicente/SP		
PROP.:	COHAB-CIA Metropolitana de Habitação de São Paulo-SP		
RESP.TEC:			

DES. No.	DATA: 26/04/2020	VERIF.:	FOLHA
	ESCALA: 1:50	Fk (MPa): -	3/3