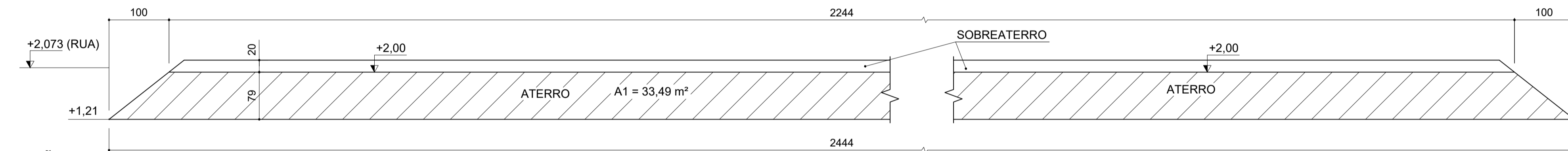


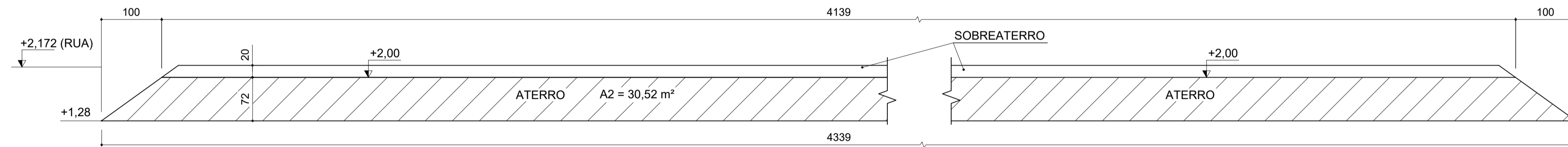
**ÁREA INSTITUCIONAL - I-1**

Esc.: 1/500



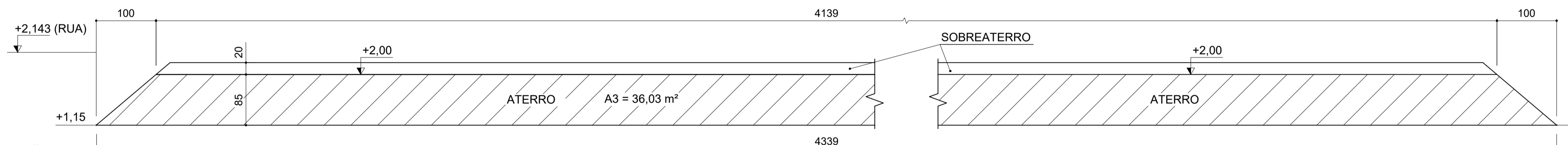
**SEÇÃO 01**

Esc.: 1/50



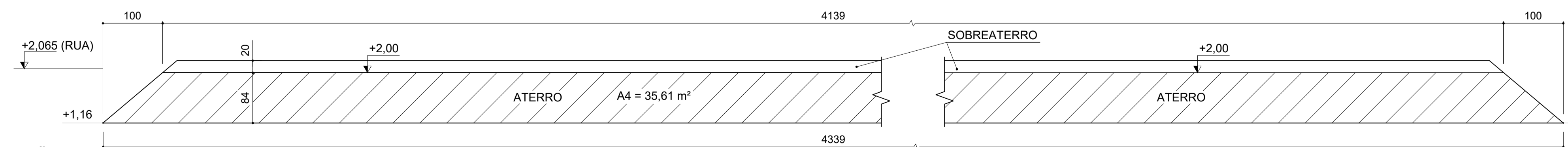
**SEÇÃO 02**

Esc.: 1/50



**SEÇÃO 03**

Esc.: 1/50



**SEÇÃO 04**

Esc.: 1/50

0	EMISSÃO INICIAL				
REV.	DESCRIÇÃO	DATA	DEC.	VERIF.	APROV.

**PEDRO MARCÃO ENGENHEIROS ASSOCIADOS LTDA.**  
 Rua Osvaldo Cruz, nº332, Cj. 32-Tel: 0xx13-3223.5168-Boqueirão-Santos/SP  
 Eng. Civil - Pedro M. M. Marcão      Eng. Civil - Sérgio Massao Adati  
 Eng. Civil - Claudia M. Votta Alonso      Eng. Civil - Marcos Lopes Santos

**PROJETO ESTRUTURAL**  
ENGENHARIA DE PROJETOS

ENG.: Pedro M. M. Marcão      ENG.: Claudia M. Votta Alonso  
 CREA: 0600973330/D      CREA: 5061976508

TÍTULO: Terraplenagem - Área I-1

OBRA: EMPREENDIMENTO HABITACIONAL

END.: Marginal da Rodovia Imigrantes S/Nº - São Vicente/SP

PROP.: COHAB-CIA Metropolitana de Habitação de São Paulo-SP

RESP.TEC:

DES. No.	DATA	VERIF.	FOLHA
	26/04/2020		2/3
	ESCALA	FOL (MPA)	
	1:50	-	